

Maeda MC 405

Miniraupenkran 4 t



4,735-
16,475m



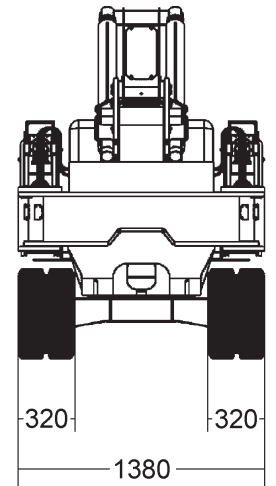
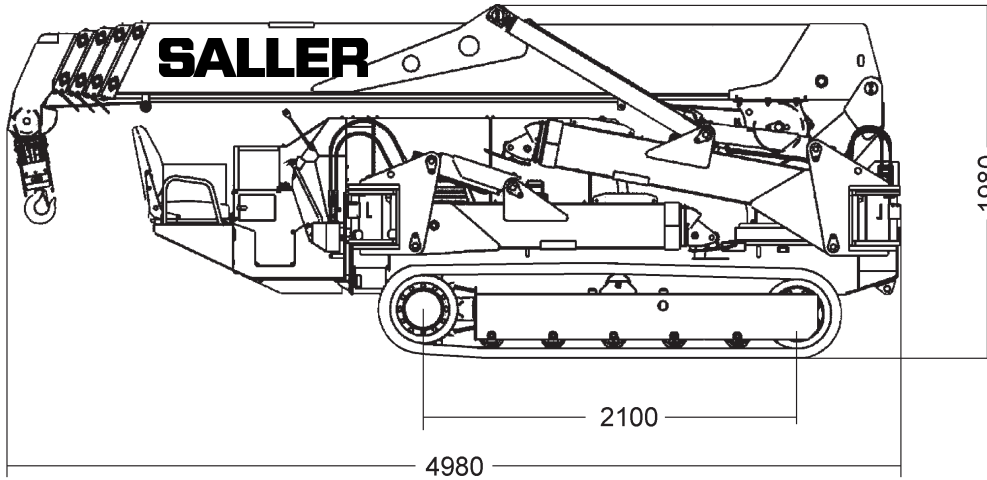
fest



5,79x5,52m



5t



Autokrane

Transportfahrzeuge

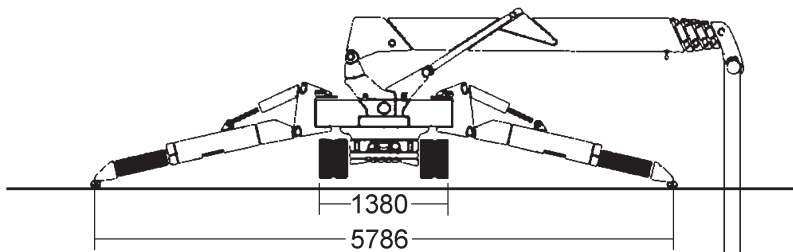
Hubarbeitsbühnen

Gabelstapler

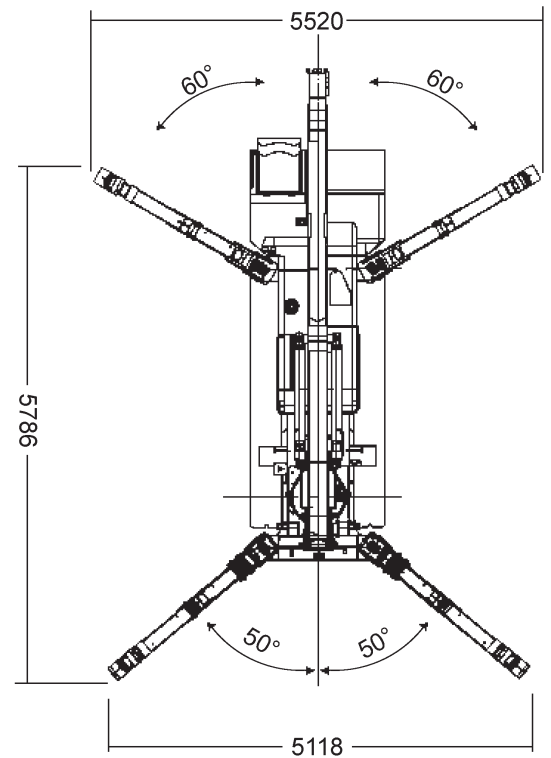
Teleskopstapler

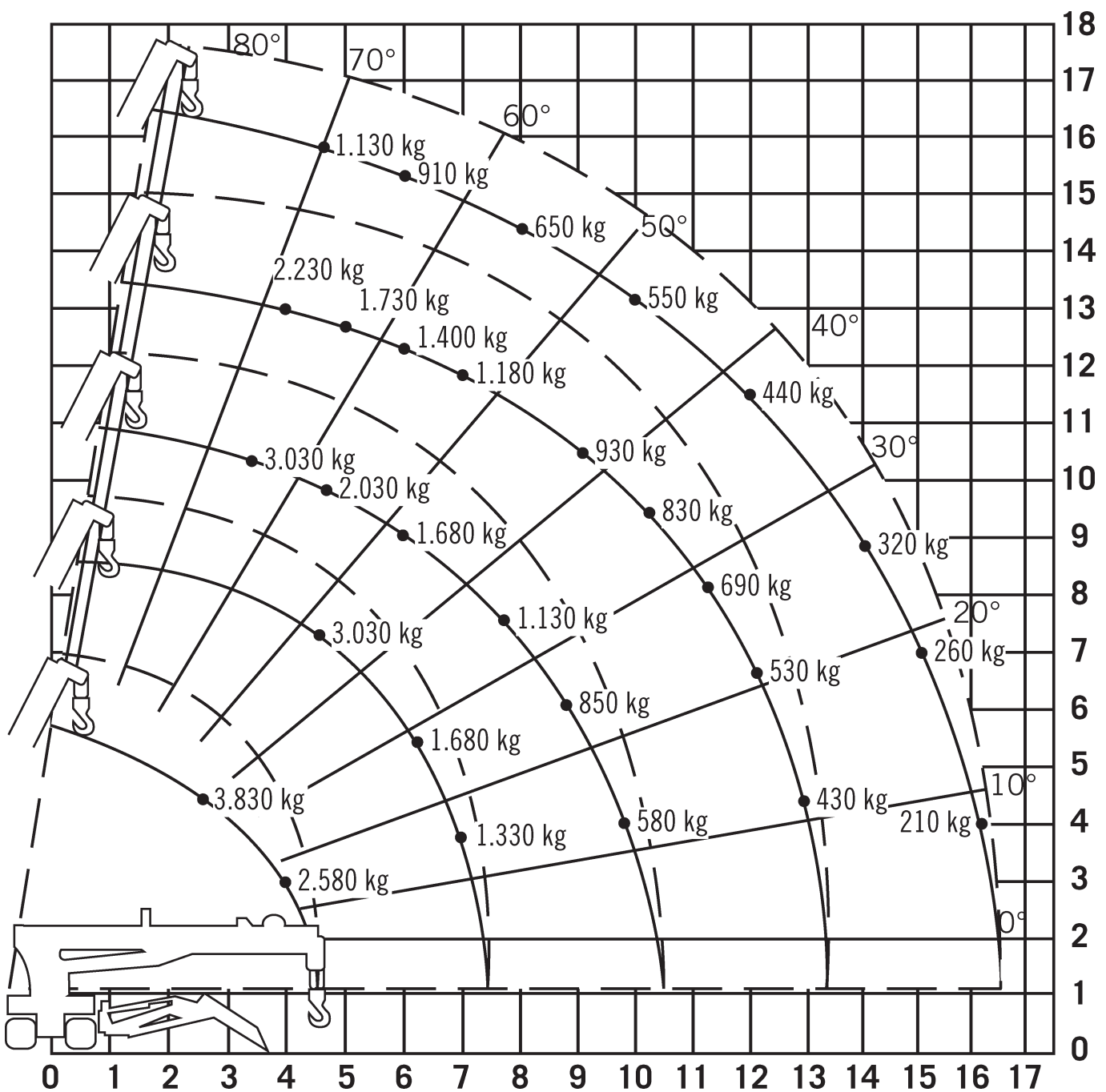
Montagen

Sonstiges



Vierfach geschoren: ca. 16,00 m





Maeda MC 405

Miniraupenkran 4 t



4,735-
16,475m



fest



5,79x5,52m



360°



75%

m	4,735	7,695	10,655	13,565	16,475	m
<2,7	3,830	3,830				<2,7
3,5	3,030	3,030	3,030			3,5
4	2,580	2,580	2,580	2,230		4
4,5	2,030	2,030	2,030	1,930		4,5
5	2,030	2,030	2,030	1,730	1,130	5
5,5	1,680	1,680	1,680	1,400	0,980	5,5
6	1,680	1,680	1,680	1,400	0,910	6
7	1,380	1,380	1,380	1,180	0,760	7
7,25	1,330	1,330	1,130	1,030	0,650	7,25
8			1,130	1,030	0,650	8
9			0,880	0,930	0,600	9
10			0,580	0,830	0,550	10
10,2			0,580	0,690	0,490	10,2
11				0,690	0,490	11
12				0,530	0,440	12
13				0,430	0,380	13
14					0,320	14
15					0,260	15
16					0,210	16

Autokrane

Transportfahrzeuge

Hubarbeitsbühnen

Gabelstapler

Teleskopstapler

Montagen

Sonstiges

4 t Miniraupenkran

Maeda MC 405



4,735-
16,475m



fest



4,95x4,25m



360°



75%

m	4,735	7,695	10,655	13,565	16,475	m
<2,7	3,830	3,830				<2,7
3,5	3,030	3,030	3,030			3,5
4	2,580	2,580	2,580	2,230		4
4,5	1,680	1,680	1,680	1,830		4,5
5	1,680	1,680	1,680	1,630	1,130	5
5,5	1,180	1,180	1,180	1,180	0,980	5,5
6	1,180	1,180	1,180	1,180	0,880	6
7	0,930	0,930	0,880	0,830	0,730	7
7,25	0,780	0,780	0,730	0,680	0,530	7,25
8			0,730	0,680	0,530	8
9			0,580	0,550	0,450	9
10			0,400	0,430	0,420	10
10,2			0,400	0,380	0,370	10,2
11				0,380	0,370	11
12				0,350	0,330	12
13				0,310	0,280	13
14					0,240	14
15					0,190	15
16					0,150	16