

Maeda MC 285

Miniraupenkran 2,8 t



2,535
-8,575m



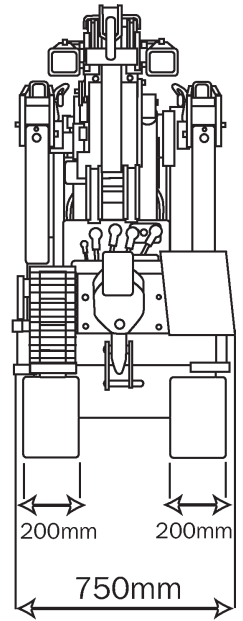
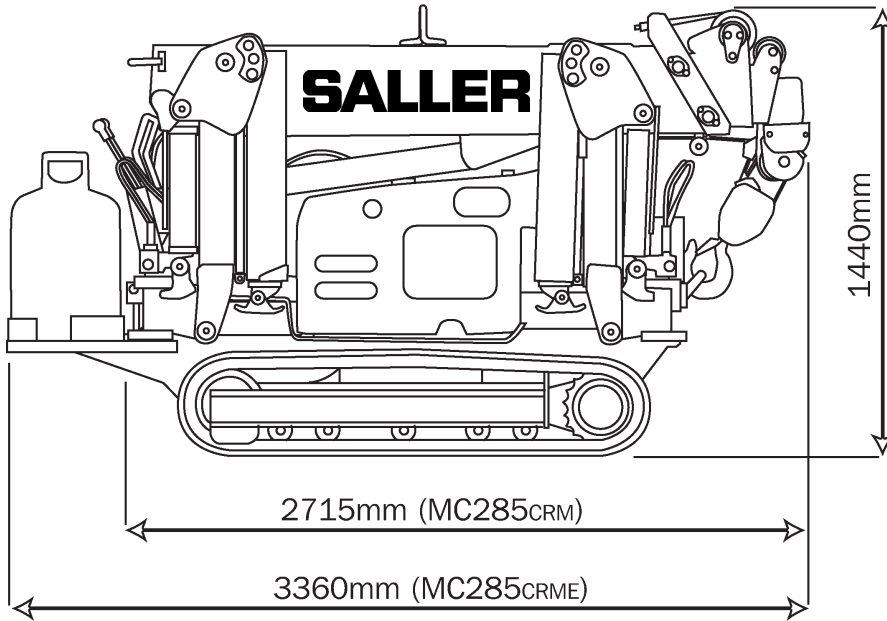
fest



variabel



2,2t



Autokrane

Transportfahrzeuge

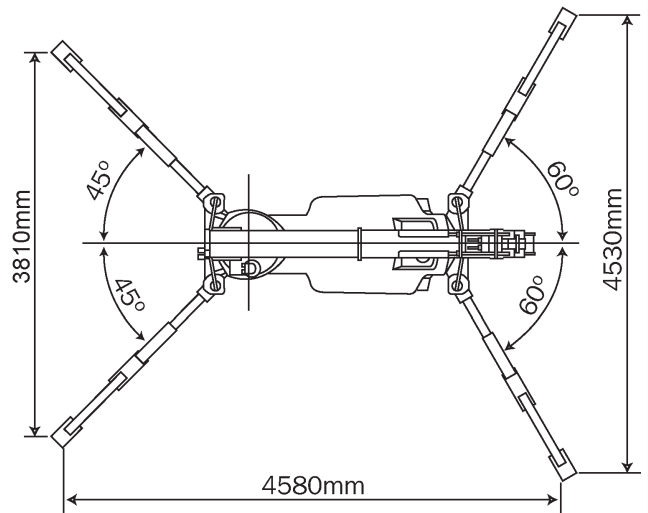
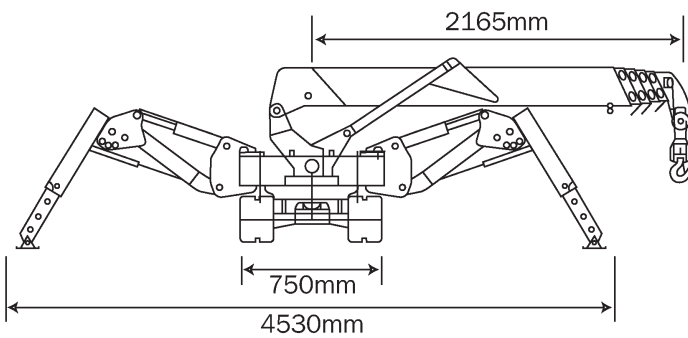
Hubarbeitsbühnen

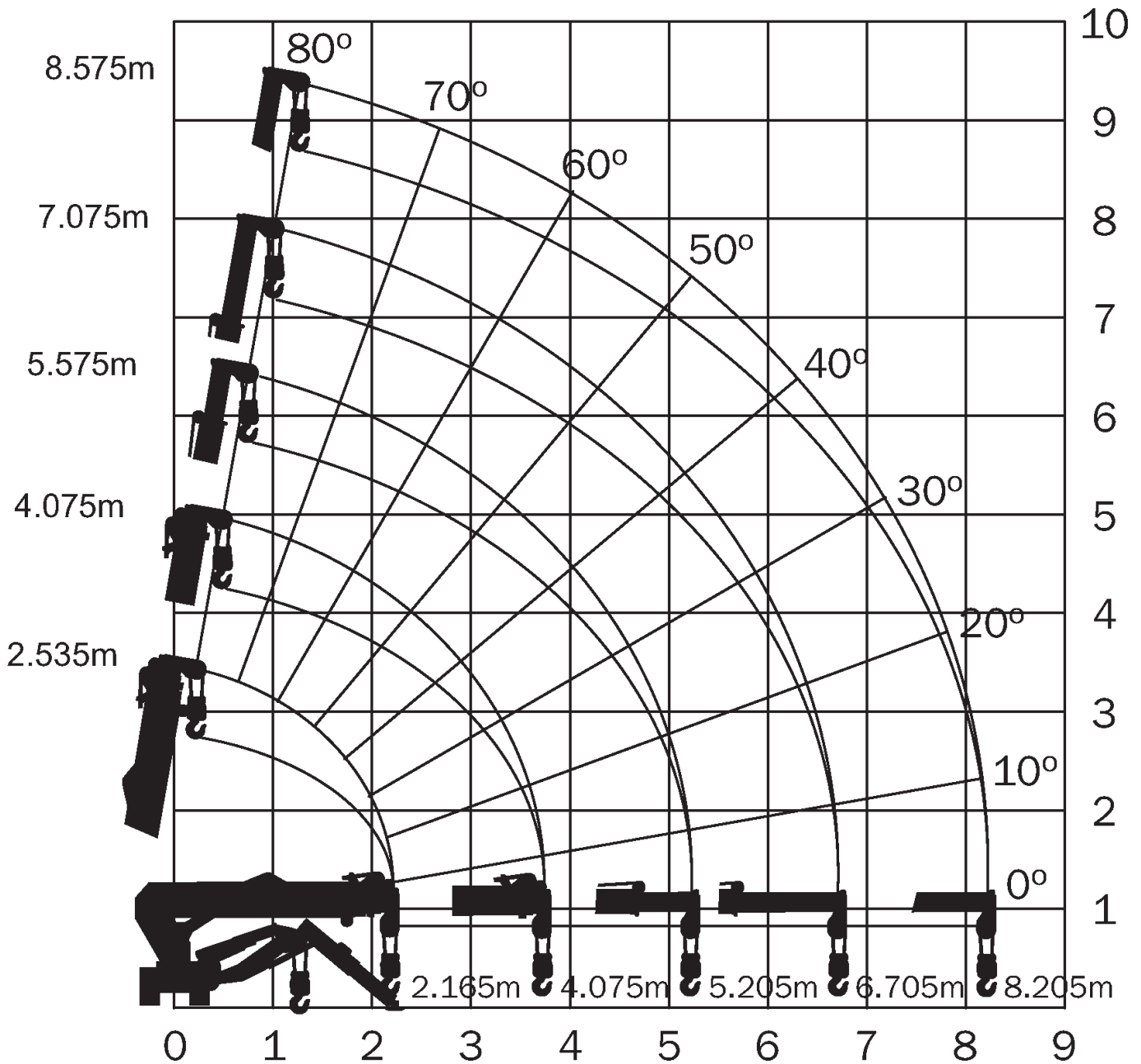
Gabelstapler

Teleskopstapler

Montagen

Sonstiges





Maeda MC 285

Miniraupenkran 2,8 t



2,535
-8,575m



fest



4,58x4,53m



360°



75%

m	Stützen Maximal-Stellung					m
	2,535	4,075	5,575	7,075	8,575	
<1,4	2,82	2,82				<1,4
1,5	2,52	2,52				1,5
2	1,92	1,92				2
2,17	1,57	1,57				2,17
2,5		1,57				2,5
3		1,22	1,22			3
3,5		0,97	0,97	0,82		3,5
3,71		0,92	0,78	0,74		3,71
4			0,78	0,74	0,55	4
4,5			0,63	0,58	0,4	4,5
5			0,53	0,48	0,34	5
5,21			0,53	0,43	0,3	5,21
5,5				0,43	0,3	5,5
6				0,38	0,27	6
6,5				0,35	0,23	6,5
6,71				0,33	0,2	6,71
7					0,2	7
7,5					0,18	7,5
8,21					0,15	8,21

Autokrane

Transportfahrzeuge

Hubarbeitsbühnen

Gabelstapler

Teleskopstapler

Montagen

Sonstiges

2,8 t Miniraupenkran

Maeda MC 285



2,535
-8,575m



fest



variabel



360°



75%

m	Stützen anders als Maximum					m
	2,535	4,075	5,575	7,075	8,575	
<1,4	1,72	1,72				<1,4
1,5	1,07	1,07				1,5
2	0,63	1,07				2
2,5		0,63				2,5
3		0,52	0,51			3
3,5		0,43	0,41			3,5
3,71		0,35	0,33			3,71
4			0,33	0,33	0,33	4
4,5			0,28	0,28	0,28	4,5
5			0,23	0,23	0,23	5
5,21			0,2	0,18	0,18	5,21
5,5				0,18	0,18	5,5
6				0,16	0,16	6
6,5				0,15	0,15	6,5
6,71				0,14	0,1	6,71
7					0,1	7
7,5					0,08	7,5
8					0,07	8
8,21					0,06	8,21