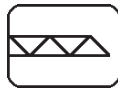


Liebherr MK 100 / 110

Mobilbaukran 8 t



44/52m



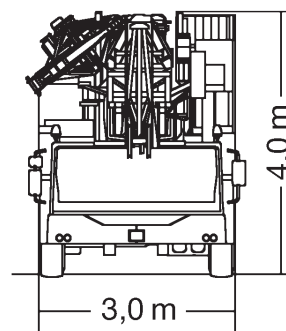
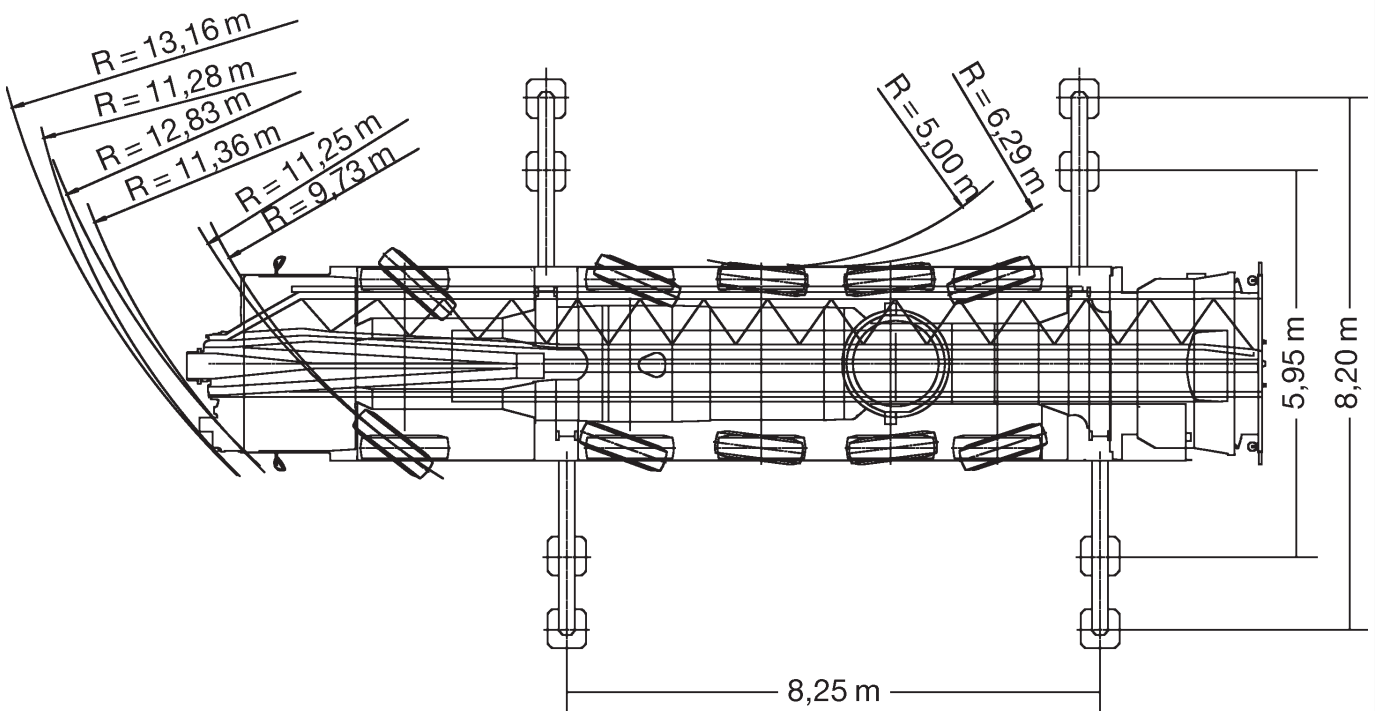
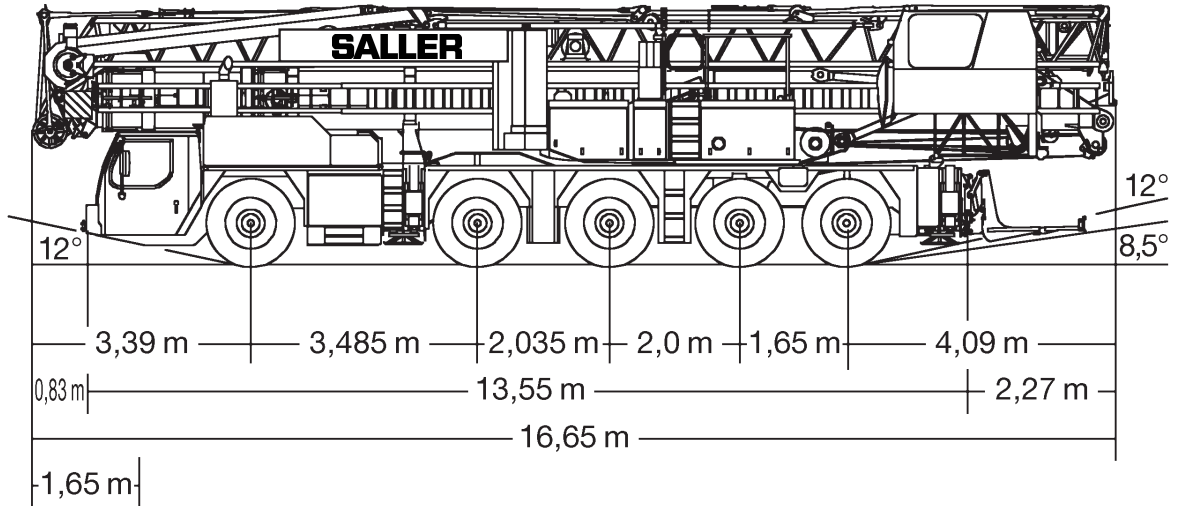
3,8t



8,25x8,2m



47t



Autokrane

Transportfahrzeuge

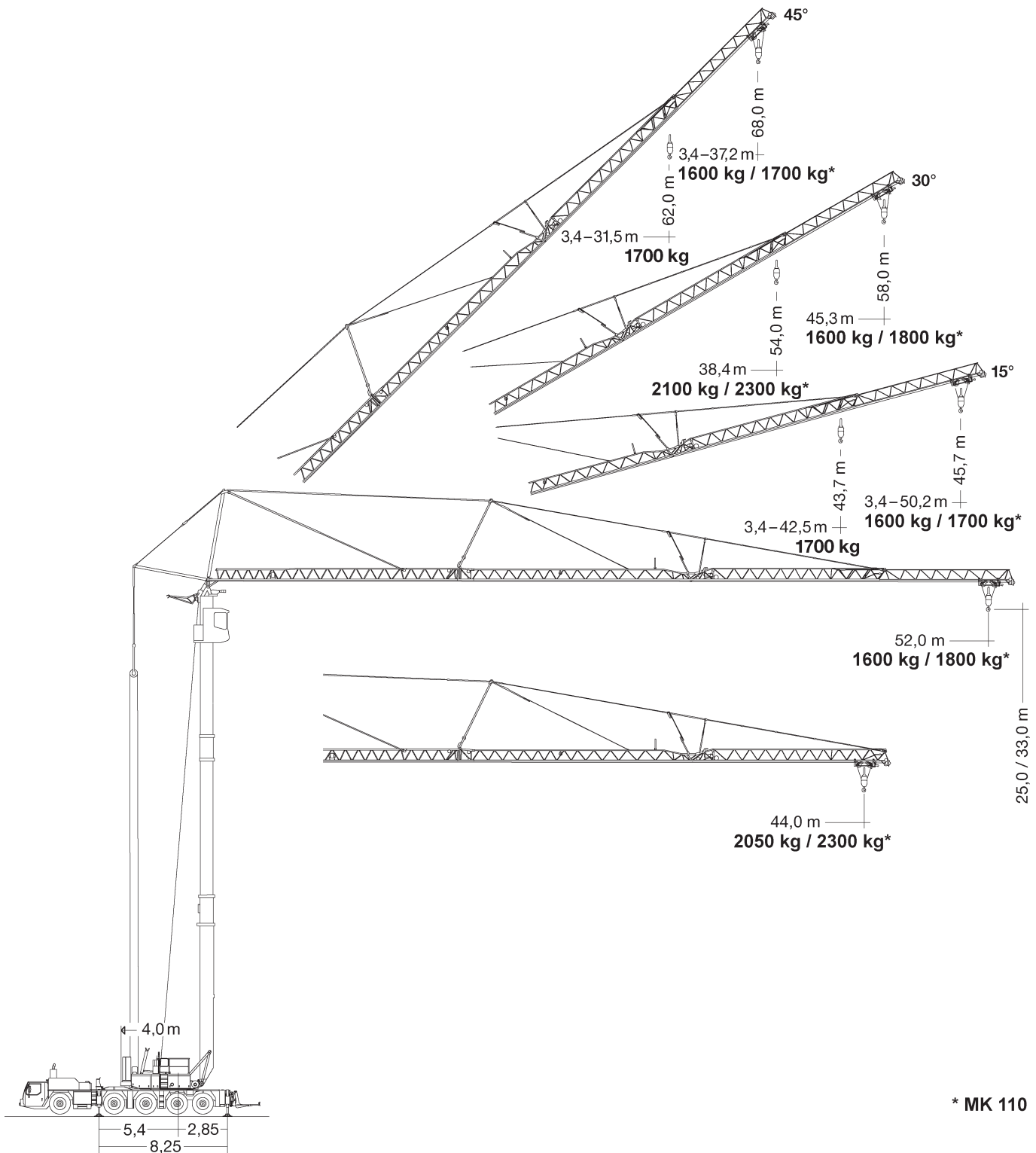
Hubarbeitsbühnen

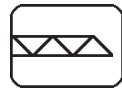
Gabelstapler

Teleskopstapler

Montagen

Sonstiges





44/52m



fest



8,25x8,2m



360°



75%

m	44				52				m
	0°	15°	30°	45°	0°	15°	30°	45°	
3,4	8	1,7	6	1,7	8	1,6	6	1,6	3,4
14	8	1,7	6	1,7	8	1,6	6	1,6	14
18	6,15	1,7	4,9	1,7	5,93	1,6	4,63	1,6	18
22	4,83	1,7	3,96	1,7	4,67	1,6	3,73	1,6	22
26	3,95	1,7	3,3	1,7	3,83	1,6	3,1	1,6	26
28	3,61	1,7	3,03	1,7	3,5	1,6	2,85	1,6	28
30	3,32	1,7	2,81	1,7	3,22	1,6	2,64	1,6	30
32	3,06	1,7	2,61		2,98	1,6	2,45	1,6	32
34	2,84	1,7	2,43		2,76	1,6	2,28	1,6	34
36	2,65	1,7	2,27		2,57	1,6	2,13	1,6	36
38	2,47	1,7	2,1		2,4	1,6	1,97		38
40	2,32	1,7			2,25	1,6	1,87		40
42	2,18	1,7			2,12	1,6	1,76		42
44	2,05				1,99	1,6	1,66		44
46					1,88	1,6			46
48					1,78	1,6			48
50					1,69	1,6			50
52					1,6				52



44/52m



3,8t



8,25x8,2m



360°



75%

m	44				52				m
	0°	15°	30°	45°	0°	15°	30°	45°	
3,4	8	1,7	6	1,7	8	1,7	6	1,7	3,4
14	8	1,7	6	1,7	8	1,7	6	1,7	14
18	6,55	1,7	5,25	1,7	6,37	1,7	4,93	1,7	18
22	5,22	1,7	4,26	1,7	5,06	1,7	4,02	1,7	22
26	4,3	1,7	3,57	1,7	4,18	1,7	3,38	1,7	26
28	3,95	1,7	3,29	1,7	3,83	1,7	3,12	1,7	28
30	3,64	1,7	3,05	1,7	3,53	1,7	2,89	1,7	30
32	3,38	1,7	2,84		3,28	1,7	2,7	1,7	32
34	3,14	1,7	2,65		3,05	1,7	2,52	1,7	34
36	2,94	1,7	2,48		2,85	1,7	2,36	1,7	36
38	2,75	1,7	2,3		2,67	1,7	2,19		38
40	2,59	1,7			2,5	1,7	2,09		40
42	2,44	1,7			2,36	1,7	1,97		42
44	2,3				2,23	1,7	1,86		44
46					2,1	1,7			46
48					1,99	1,7			48
50					1,89	1,7			50
52					1,8				52

