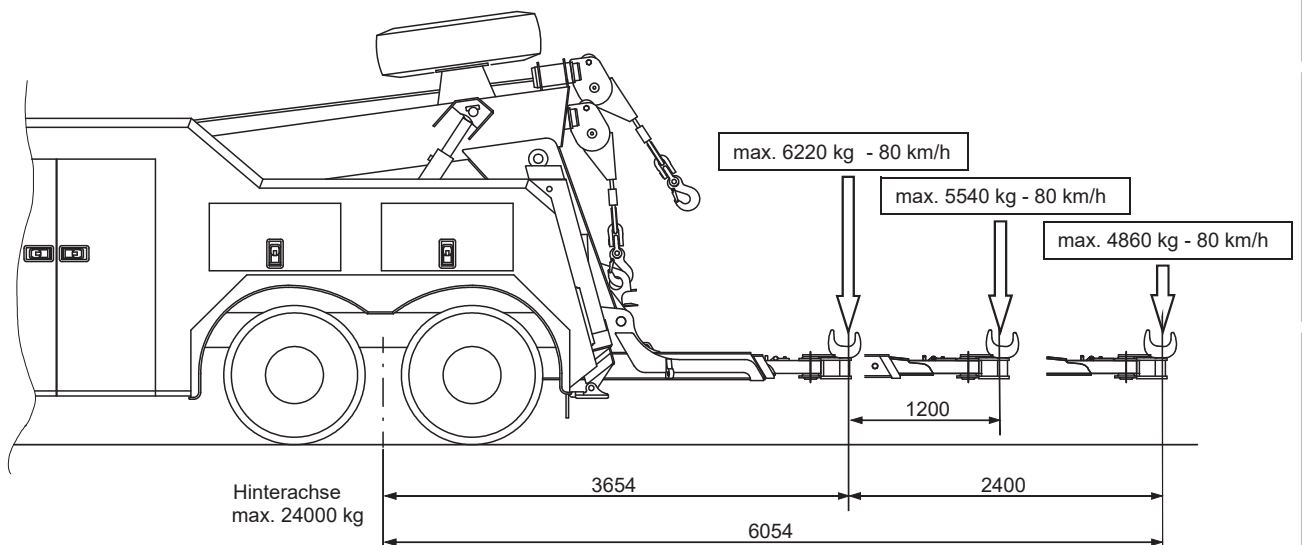
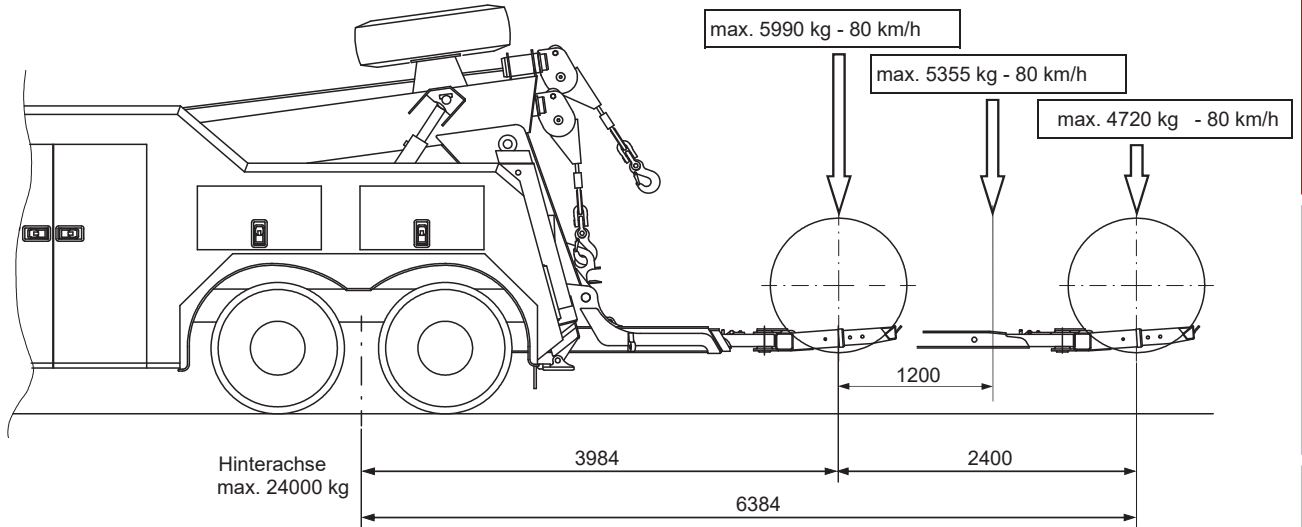


Dynamische Hublasten des Unterfahrkran für den Fahrbetrieb, resultierend aus UVV - Prüfung

Tatsächliche Hublasten während der Fahrt, abhängig vom Fahrgestell



Autokrane

Transportfahrzeuge

Hubarbeitsbühnen

Gabelstapler

Teleskopstapler

Montagen

Sonstiges