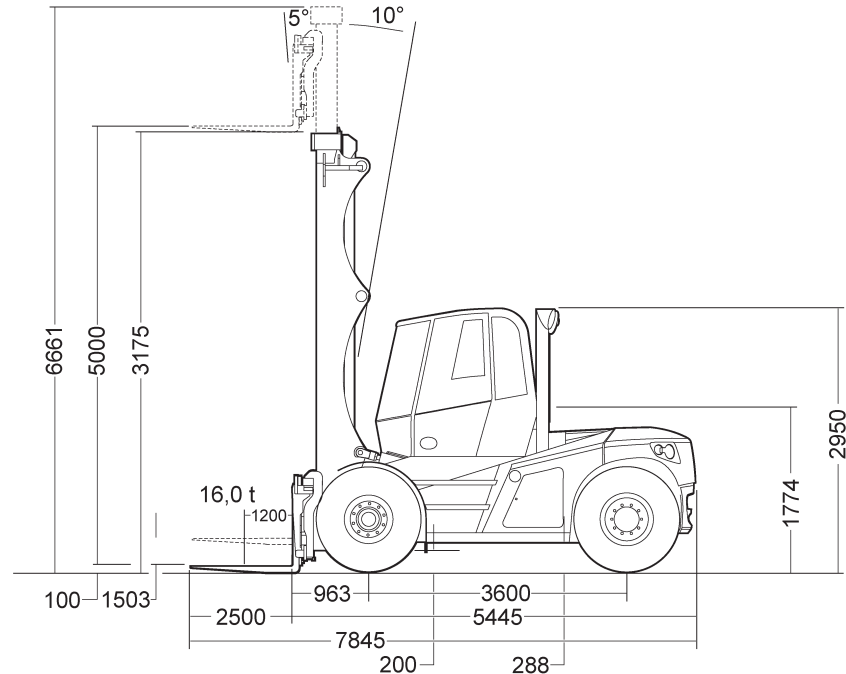
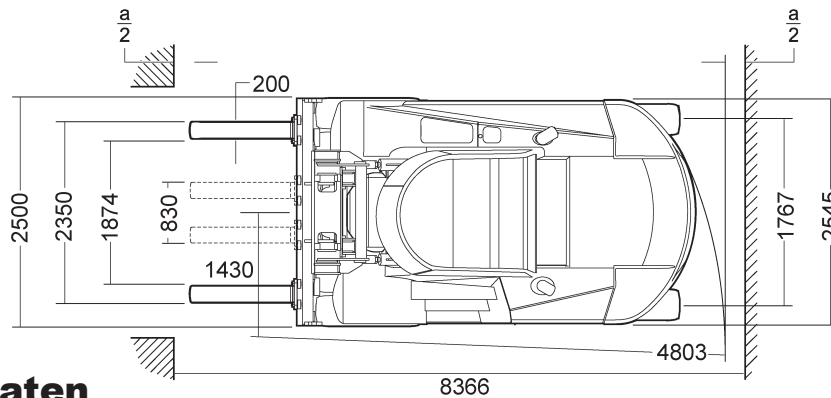


Gabelstapler 16 t



$$\frac{a}{2} = 100$$



Sicherheitsabstand a = 200 mm

Technische Daten

Linde H160D 1200

Eigengewicht	27.500 kg
max. Tragkraft	16.000 kg
max. Hubhöhe	5.000 mm
Gabelzinken	2.500 x 250 x 100 mm
Wenderadius	4.803 mm
Sonderausstattung	Gabelverlängerung 4 m nicht kreidende Reifen 16 t Kranarm