

Teleskop-Raupenkran GTC-1800EX

- 60 m Ausleger
5 m Auslegerverlängerung /
Schwerlastspitze
- Tragfähigkeiten bis zu 4° Seiten-
neigung
- Leistungsstarke Hubwerke mit
26 mm Hubseil
(13,9 t Stranglast / 139 m/min.)
- Vollständig selbstrüstend
- Beste Vortriebskraft in seiner
Kranklasse (1450 kN)



HA

45 t + 15 t		6,00 m					9.8 m/s					360°					EN13000
		12,9 m					17,1 m					21,4 m					
		0,3°	1°	2°	3°	4°	0,3°	1°	2°	3°	4°	0,3°	1°	2°	3°	4°	
m	t	t	t	t	t	t	t	t	t	t	t	t	t	t	t	m	
3	156,5**	138,5*	99,5	74,3	58,1	150,0**	123,5	90,7	69,4	55,0	130,5	109,5	82,5	-	-	3	
3,5	142,5*	135,0*	97,2	72,8	57,1	142,0*	120,5	88,8	68,1	54,1	125,5	107,5	80,9	63,2	-	3,5	
4	130,0	129,5	95,0	71,4	56,1	130,0	117,5	87,0	66,9	53,2	118,5	103,0	79,4	62,1	50,3	4	
4,5	120,0	119,5	92,9	70,1	55,2	119,5	115,0	85,2	65,7	52,4	111,5	98,8	77,9	61,1	49,5	4,5	
5	111,0	110,5	90,8	68,7	54,3	110,5	110,0	83,5	64,5	51,6	104,5	96,8	76,2	60,0	48,7	5	
6	96,6	96,2	86,7	66,1	52,5	96,3	95,8	80,2	62,4	50,0	93,7	90,8	73,4	58,1	47,2	6	
7	83,6	83,2	82,6	63,5	50,6	83,2	82,7	77,1	60,3	48,5	82,3	81,7	70,6	56,3	45,7	7	
8	72,2	71,8	71,3	60,6	48,5	72,6	72,2	71,6	58,3	47,1	70,8	70,3	67,5	54,5	44,4	8	
9	63,3	63,0	62,6	57,4	46,3	63,6	63,3	62,8	56,0	45,6	63,3	62,9	62,2	52,4	43,2	9	
10	56,2	56,0	55,6	46,4	38,0	56,5	56,2	55,7	54,1	44,2	56,1	55,8	55,2	50,8	42,0	10	
12	-	-	-	-	-	43,7	43,3	42,8	42,3	41,0	42,5	42,5	42,4	42,2	39,7	12	
14	-	-	-	-	-	34,5	34,3	33,9	33,6	32,6	34,6	34,3	33,8	33,3	32,9	14	
16	-	-	-	-	-	-	-	-	-	-	28,2	28,0	27,6	27,5	27,5	16	
18	-	-	-	-	-	-	-	-	-	-	24,6	24,4	24,2	23,9	23,6	18	
1)	21,8	21,8	21,8	21,8	21,8	15,9	15,9	15,9	15,9	15,9	12,2	12,2	12,2	12,2	12,2	1)	

		25,6 m					29,9 m					34,1 m					
		0,3°	1°	2°	3°	4°	0,3°	1°	2°	3°	4°	0,3°	1°	2°	3°	4°	
m	t	t	t	t	t	t	t	t	t	t	t	t	t	t	t	m	
3,5	106,5	-	-	-	-	-	-	-	-	-	-	-	-	-	-	3,5	
4	102,0	88,3	66,2	-	-	-	-	-	-	-	-	-	-	-	-	4	
4,5	98,1	86,6	66,2	52,3	-	84,6	-	-	-	-	-	-	-	-	-	4,5	
5	93,5	82,9	66,2	52,3	43,1	81,8	65,2	51,9	-	-	-	-	-	-	-	5	
6	83,8	80,4	66,2	52,3	43,1	76,3	65,2	51,9	41,3	33,8	62,9	52,4	38,4	-	-	6	
7	75,1	74,8	64,1	52,2	42,9	69,6	65,2	51,9	41,3	33,8	60,6	52,4	38,4	30,3	25,3	7	
8	68,2	68,0	60,5	50,7	41,9	62,8	62,0	50,6	41,3	33,8	57,4	52,4	38,4	30,3	24,9	8	
9	62,2	61,6	57,8	49,2	41,1	57,6	57,3	48,6	41,3	33,8	53,5	51,1	38,4	30,3	24,6	9	
10	54,7	54,0	53,0	47,8	40,0	52,9	52,5	47,8	41,3	33,8	49,6	49,3	38,4	30,3	24,5	10	
12	43,3	42,8	42,2	41,5	37,4	42,4	41,9	41,3	40,3	33,8	41,9	41,4	38,4	30,3	24,5	12	
14	34,1	33,7	33,2	32,7	32,6	35,0	34,6	34,1	33,5	32,9	34,1	33,7	33,1	30,3	24,5	14	
16	29,1	28,9	28,5	28,1	27,6	28,6	28,3	27,8	27,4	26,9	27,8	27,4	26,9	26,4	24,5	16	
18	24,5	24,2	23,9	23,6	23,2	23,9	23,7	23,3	22,9	22,5	23,1	22,8	22,4	21,9	21,5	18	
20	20,9	20,7	20,5	20,2	19,9	20,4	20,1	19,8	19,5	19,2	19,6	19,3	18,9	18,6	18,2	20	
22	18,1	18,0	17,8	17,6	17,3	17,6	17,4	17,1	16,9	16,6	17,2	17,0	17,0	17,1	16,8	22	
24	-	-	-	-	-	15,4	15,2	15,0	14,7	14,5	15,9	15,8	15,5	15,2	15,0	24	
26	-	-	-	-	-	13,6	13,6	13,4	13,4	13,4	14,1	13,9	13,7	13,5	13,2	26	
28	-	-	-	-	-	7,4	7,4	7,2	7,2	7,2	12,5	12,4	12,2	12,0	11,8	28	
30	-	-	-	-	-	-	-	-	-	-	11,2	11,1	11,0	10,8	10,6	30	
32	-	-	-	-	-	-	-	-	-	-	8,8	8,8	8,7	8,6	8,4	32	
1)	9,5	9,5	9,5	9,5	9,5	7,6	7,6	7,6	7,6	7,6	5,9	5,9	5,9	5,9	5,9	1)	

* Heavy lift sheave required · Schwerlastrolle benötigt · Poulie charge lourde requis · Richiesto puleggia per carichi pesanti · Se requiere polea de carga pesada · Polia para içamento pesado necessário · Требуются шкив для тяжеловесов

** Heavy lift sheave and 7 sheaves hook block required · Schwerlastrolle und 7-rollige Unterflasche benötigt · Poulie charge lourde et crochet moufle 7 poulies requis · Richiesto puleggia per carichi pesanti e bozzello a 7 pulegge · Se requiere polea de carga pesada y bloque de gancho de 7 poleas · Polia para içamento pesado e moitão de 7 polias necessários · Требуются шкив для тяжеловесов и крюкблок с 7 шкивами

1) Capacities with horizontal boom · Traglast horizontal · Charges avec flèche horizontale · Capacità con braccio orizzontale · Capacidad con pluma horizontal · Capacidade com lança horizontal · Грузоподъемность с горизонтальной стрелой

HA

45 t + 15 t		6,00 m					9.8 m/s					360°					EN13000	
		38,4 m					41,1 m					45,3 m						
		0,3°	1°	2°	3°	4°	0,3°	1°	2°	3°	4°	0,3°	1°	2°	3°	4°		
m	t	t	t	t	t	t	t	t	t	t	t	t	t	t	t	t	m	
7	42,9	38,4	30,6	-	-	-	-	-	-	-	-	-	-	-	-	-	7	
8	38,7	37,1	30,6	24,0	19,4	-	35,6	31,3	23,0	-	-	-	-	-	-	-	8	
9	35,2	34,7	30,2	24,0	19,4	-	32,5	30,4	23,0	18,6	-	30,1	25,3	-	-	-	9	
10	32,8	32,4	29,6	24,0	19,4	-	29,7	29,3	23,0	18,6	15,1	28,0	24,7	18,7	14,5	-	10	
12	29,2	29,2	27,9	24,0	19,4	-	25,3	25,3	23,0	17,8	15,1	23,9	23,0	18,2	14,5	11,8	12	
14	26,2	26,2	26,1	23,7	19,4	-	22,0	21,9	21,0	17,7	15,1	20,7	20,2	18,2	14,5	11,8	14	
16	23,8	23,8	23,9	22,5	19,4	-	19,1	19,1	18,6	17,7	14,9	18,1	17,7	17,3	14,4	11,7	16	
18	21,8	21,8	21,8	21,3	19,4	-	16,9	16,9	16,6	16,5	14,4	16,0	15,6	15,5	13,9	11,6	18	
20	20,2	20,0	19,7	19,3	18,8	-	15,4	15,1	15,1	15,0	14,1	14,2	13,9	13,9	13,3	11,2	20	
22	17,5	17,3	16,9	16,6	16,2	-	14,3	13,9	13,9	13,9	13,4	12,7	12,4	12,4	12,3	11,0	22	
24	15,2	15,0	14,7	14,4	14,1	-	13,2	12,9	12,9	12,9	12,8	11,5	11,3	11,2	11,2	10,4	24	
26	13,4	13,2	12,9	12,7	12,4	-	12,3	12,0	12,0	12,0	12,1	10,5	10,4	10,4	10,3	9,6	26	
28	11,8	11,6	11,4	11,2	10,9	-	11,5	11,3	11,3	11,3	11,1	9,6	9,6	9,6	9,6	9,0	28	
30	10,5	10,3	10,1	9,9	9,7	-	10,7	10,5	10,3	10,1	9,8	8,9	8,9	8,9	8,9	8,4	30	
32	9,4	9,2	9,1	9,1	9,1	-	9,5	9,4	9,2	9,0	8,8	8,3	8,3	8,3	8,3	7,8	32	
34	8,9	8,9	8,7	8,7	8,7	-	8,5	8,4	8,2	8,1	7,9	7,8	7,8	7,8	7,8	7,3	34	
36	7,6	7,5	7,4	7,3	7,1	-	7,7	7,6	7,4	7,3	7,1	7,3	7,3	7,3	7,2	6,9	36	
38	-	-	-	-	-	-	6,9	6,8	6,7	6,6	6,4	6,9	6,8	6,7	6,5	6,3	38	
40	-	-	-	-	-	-	6,3	6,2	6,1	6,0	5,9	6,3	6,2	6,0	5,9	5,7	40	
42	-	-	-	-	-	-	-	-	-	-	-	5,7	5,6	5,5	5,3	5,2	42	
44	-	-	-	-	-	-	-	-	-	-	-	5,1	5,1	5,0	4,9	4,8	44	
1)	4,5	4,5	4,5	4,5	4,5	-	4,0	4,0	4,0	4,0	4,0	2,8	2,8	2,8	2,8	2,8	1)	

		50,5 m					55,2 m					60,0 m						
		0,3°	1°	2°	3°	4°	0,3°	1°	2°	3°	4°	0,3°	1°	2°	3°	4°		
m	t	t	t	t	t	t	t	t	t	t	t	t	t	t	t	t	m	
10	24,3	20,5	-	-	-	-	-	-	-	-	-	-	-	-	-	-	10	
12	22,1	20,2	14,8	11,7	9,4	-	20,2	17,0	12,1	9,1	-	-	-	-	-	-	12	
14	19,6	18,8	14,8	11,3	9,4	-	18,5	16,9	12,1	9,1	7,1	15,4	12,7	9,3	6,9	5,1	14	
16	17,2	16,9	14,8	11,3	9,4	-	16,7	15,9	12,1	9,1	7,1	14,5	12,1	9,3	6,9	5,1	16	
18	15,1	15,1	14,6	11,3	8,9	-	14,8	14,6	12,1	9,1	7,1	13,3	11,4	9,3	6,9	5,1	18	
20	13,4	13,4	13,3	11,3	8,9	-	13,2	13,2	11,7	9,0	7,1	11,9	10,7	9,3	6,9	5,1	20	
22	12,0	12,0	12,0	10,9	8,9	-	11,8	11,8	10,8	9,0	7,1	10,6	9,8	9,0	6,9	5,1	22	
24	10,9	10,8	10,9	10,0	8,9	-	10,6	10,6	9,9	9,0	7,1	9,5	8,8	8,4	6,9	5,1	24	
26	9,8	9,8	9,8	9,1	8,9	-	9,6	9,6	9,0	8,8	7,0	8,5	7,9	7,9	6,9	5,1	26	
28	9,0	9,0	9,0	8,4	8,3	-	8,7	8,7	8,1	8,1	6,9	7,7	7,1	7,2	6,8	5,1	28	
30	8,3	8,3	8,2	7,7	7,7	-	8,0	8,0	7,4	7,4	6,9	7,0	6,5	6,5	6,3	5,1	30	
32	7,6	7,6	7,6	7,1	7,1	-	7,3	7,3	6,8	6,7	6,7	6,3	5,9	5,9	5,8	5,1	32	
34	7,1	7,1	7,0	6,6	6,6	-	6,6	6,6	6,2	6,2	6,2	5,8	5,4	5,3	5,3	5,1	34	
36	6,6	6,6	6,5	6,1	6,1	-	6,1	6,1	5,6	5,6	5,6	5,2	4,9	4,8	4,8	4,8	36	
38	6,1	6,1	6,1	5,7	5,7	-	5,6	5,6	5,2	5,2	5,2	4,7	4,4	4,4	4,4	4,4	38	
40	5,7	5,7	5,7	5,3	5,3	-	5,1	5,1	4,8	4,8	4,8	4,3	4,0	4,0	4,0	4,0	40	
42	5,3	5,3	5,2	4,9	4,9	-	4,7	4,7	4,4	4,4	4,4	3,9	3,7	3,6	3,6	3,7	42	
44	4,9	4,8	4,6	4,5	4,4	-	4,3	4,3	4,0	4,0	3,9	3,6	3,3	3,3	3,3	3,3	44	
46	4,4	4,3	4,2	4,1	3,9	-	4,0	3,9	3,7	3,6	3,6	3,3	3,0	3,0	3,0	3,0	46	
48	4,0	3,9	3,8	3,7	3,6	-	3,6	3,6	3,3	3,3	3,3	3,0	2,7	2,7	2,7	2,7	48	
50	-	-	-	-	-	-	3,4	3,4	3,1	3,1	3,1	2,7	2,5	2,5	2,5	2,5	50	
54	-	-	-	-	-	-	-	-	-	-	-	2,2	2,0	2,0	2,0	2,0	54	
1)	1,7	1,7	1,7	1,7	1,7	-	-	-	-	-	-	-	-	-	-	-	1)	

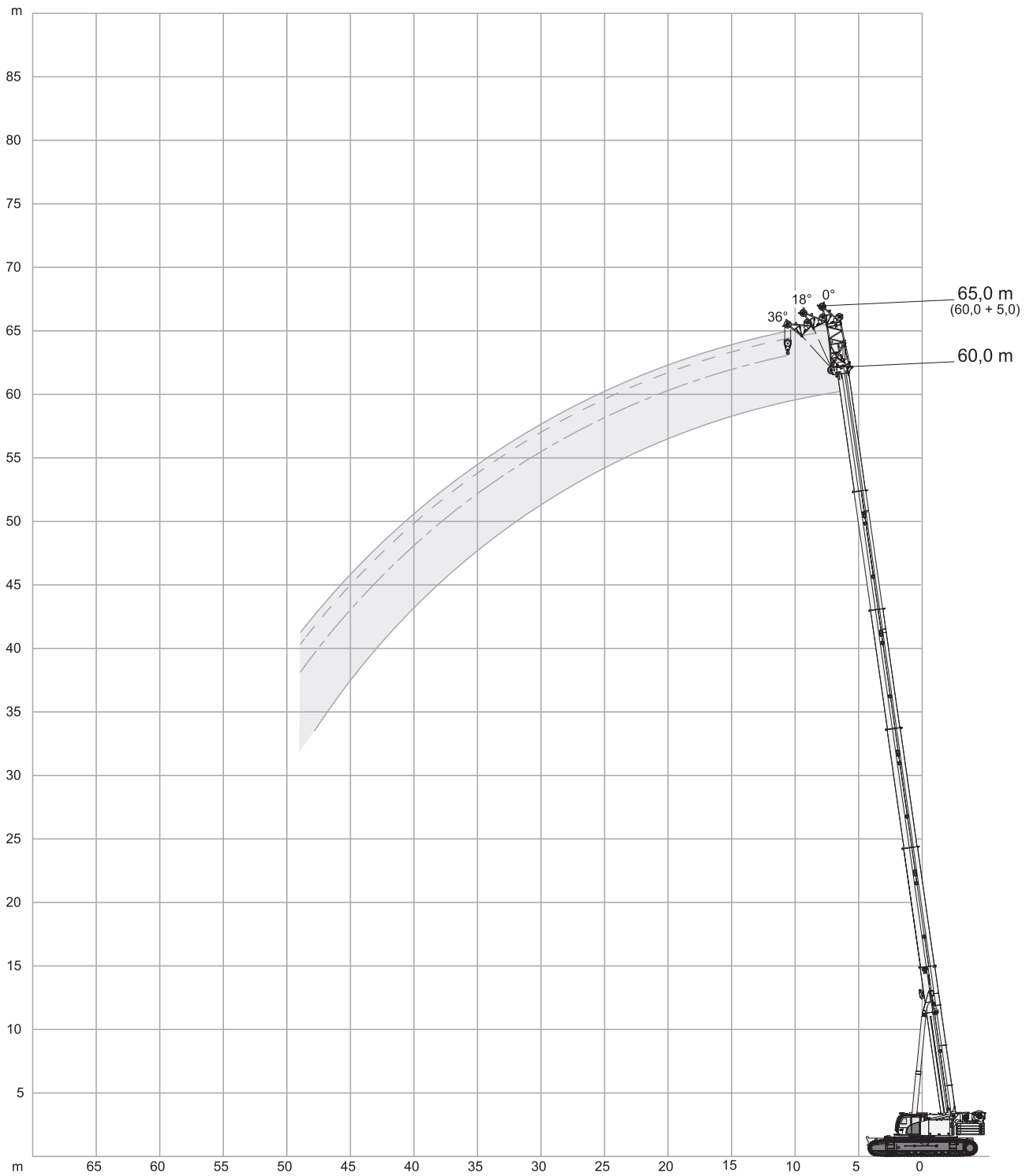
1) Capacities with horizontal boom · Traglast horizontal · Charges avec flèche horizontale · Capacità con braccio orizzontale · Capacidad con pluma horizontal · Capacidade com lança horizontal · Грузоподъемность с горизонтальной стрелой

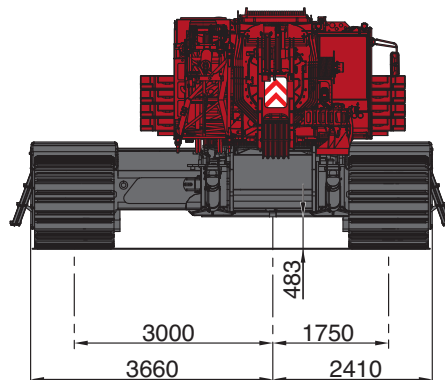
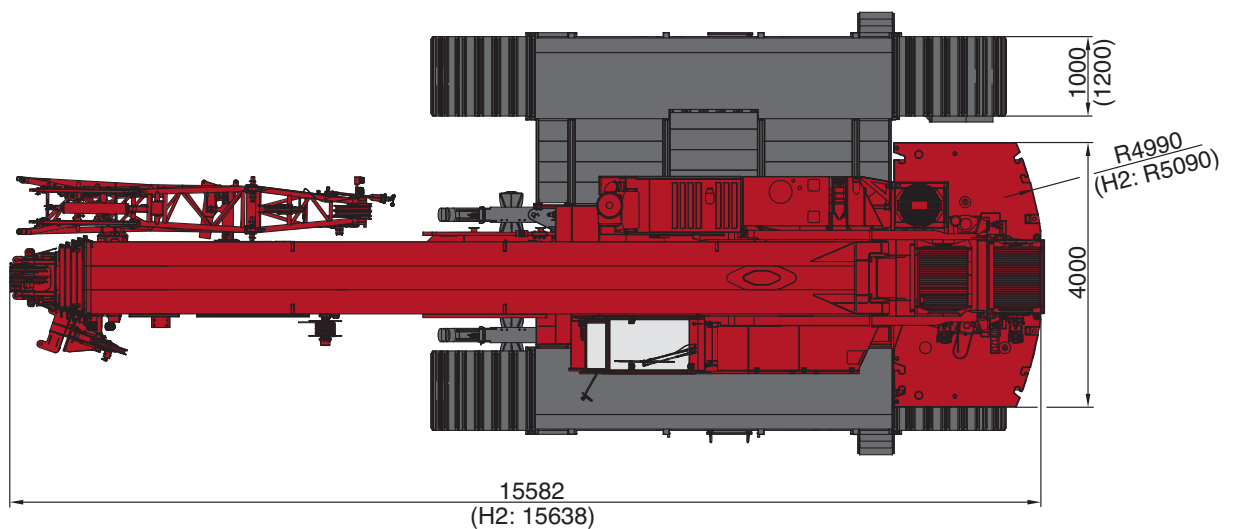
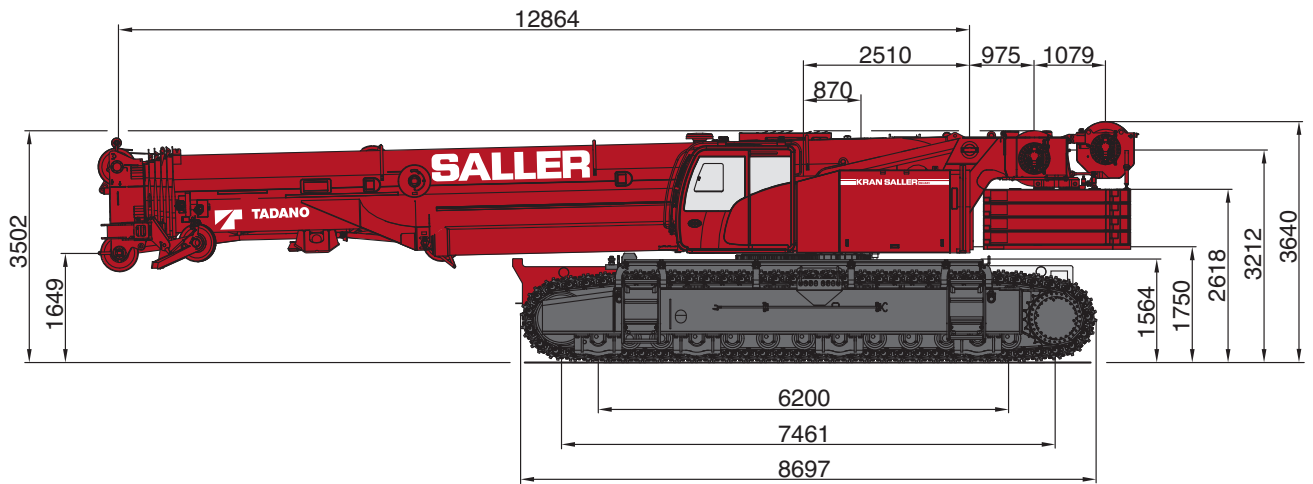
HAV

45 t + 15 t		5,0 m		6,00 m		9.8 m/s		360°		EN13000			
		12,9 m				38,4 m							
m	0,3°		1°		0,3°		1°		0,3°		1°		m
	t	t	t	t	t	t	t	t	t	t	t		
3	54,3	50,8	40,6	-	-	-	-	-	-	-	-	3	
3,5	52,0	48,7	39,4	37,6	-	-	-	-	-	-	-	3,5	
4	49,8	46,8	38,2	36,6	-	-	-	-	-	-	-	4	
4,5	47,7	45,0	37,2	35,6	31,0	29,8	-	-	-	-	-	4,5	
5	45,8	43,3	36,2	34,7	30,4	29,3	-	-	-	-	-	5	
6	42,5	40,4	34,4	33,1	29,2	28,4	-	-	-	-	-	6	
7	39,7	38,0	32,9	31,8	27,8	27,3	-	-	-	-	-	7	
8	37,3	35,8	31,6	30,6	26,6	26,2	35,8	31,0	-	-	-	8	
9	35,2	33,9	30,0	29,3	25,6	25,2	32,6	30,8	29,6	-	-	9	
10	33,4	32,2	28,5	28,0	24,7	24,4	29,8	29,7	28,2	28,1	23,9	10	
12	29,8	29,1	25,6	25,3	23,6	23,3	25,5	25,5	25,1	25,0	22,4	12	
14	26,0	25,7	23,8	23,5	-	-	22,1	22,0	21,7	21,6	20,6	14	
16	-	-	-	-	-	-	19,3	19,2	19,1	19,1	18,7	16	
18	-	-	-	-	-	-	17,0	17,0	16,9	16,8	16,5	18	
20	-	-	-	-	-	-	15,4	15,2	15,1	15,1	14,8	20	
22	-	-	-	-	-	-	14,3	14,0	13,6	13,6	13,3	22	
24	-	-	-	-	-	-	13,3	13,0	12,3	12,3	12,0	24	
26	-	-	-	-	-	-	12,4	12,2	11,5	11,5	11,2	26	
28	-	-	-	-	-	-	11,6	11,4	10,9	10,9	10,6	28	
30	-	-	-	-	-	-	10,2	10,2	10,4	10,4	10,2	30	
32	-	-	-	-	-	-	9,1	9,1	9,2	9,2	9,3	32	
34	-	-	-	-	-	-	8,1	8,1	8,2	8,2	8,3	34	
36	-	-	-	-	-	-	7,2	7,2	7,3	7,3	-	36	
38	-	-	-	-	-	-	6,5	6,5	6,5	6,5	-	38	
40	-	-	-	-	-	-	5,8	5,8	-	-	-	40	

		55,2 m				60,0 m							
m	0,3°		1°		0,3°		1°		0,3°		1°		m
	t	t	t	t	t	t	t	t	t	t	t		
14	16,4	13,0	-	-	-	-	12,2	-	-	-	-	14	
16	15,0	13,0	14,5	12,9	14,1	-	11,8	10,3	11,9	-	-	16	
18	13,4	12,3	13,2	12,1	12,9	12,0	10,9	10,1	10,9	10,1	10,7	18	
20	12,1	11,2	11,9	11,1	11,8	10,9	9,9	9,5	9,8	9,6	9,8	20	
22	10,9	10,1	10,8	10,0	10,8	10,0	8,9	8,7	8,9	8,8	8,8	22	
24	9,8	9,0	9,8	9,1	9,8	9,0	8,0	7,9	8,0	8,0	8,1	24	
26	8,7	8,1	8,8	8,2	8,9	8,2	7,2	7,1	7,2	7,2	7,3	26	
28	7,9	7,3	8,0	7,4	8,0	7,4	6,4	6,3	6,5	6,4	6,6	28	
30	7,1	6,6	7,2	6,7	7,3	6,7	5,7	5,7	5,8	5,8	5,9	30	
32	6,5	6,0	6,5	6,0	6,5	6,1	5,1	5,1	5,2	5,2	5,3	32	
34	5,9	5,4	5,9	5,5	5,9	5,5	4,6	4,6	4,7	4,7	4,7	34	
36	5,3	4,9	5,4	5,0	5,4	5,0	4,1	4,1	4,2	4,2	4,2	36	
38	4,8	4,4	4,8	4,5	4,9	4,5	3,7	3,7	3,8	3,8	3,8	38	
40	4,3	4,0	4,4	4,1	4,4	4,1	3,3	3,3	3,4	3,4	3,4	40	
42	3,9	3,6	4,0	3,7	4,0	3,7	2,9	2,9	3,0	3,0	3,0	42	
44	3,6	3,3	3,6	3,3	3,6	3,3	2,6	2,6	2,7	2,7	2,7	44	
46	3,2	3,0	3,3	3,0	3,3	3,0	2,3	2,3	2,4	2,4	2,4	46	
48	2,9	2,7	2,9	2,7	2,9	2,7	2,0	2,0	2,1	2,1	2,1	48	
50	2,5	2,4	2,6	2,4	-	-	1,8	1,8	1,8	1,8	1,8	50	
54	2,1	1,9	1,9	1,9	-	-	1,3	1,3	1,4	1,4	-	54	

HAV





KRAN SALLER GmbH

94469 Deggendorf
 94447 Plattling
 94036 Passau
 84180 Dingolfing/Loiching
 93098 Mintraching
 94315 Straubing
 84364 Bad Birnbach-Nindorf

Betriebsstraße 14
 Deggendorfer Straße 5
 Industriestraße 14c
 Landshuter Straße 14
 Rosenhofer Straße 25
 Europaring 4
 Gruberstraße 5

Tel.: +49 (0) 991/3 71 80-0
 Tel.: +49 (0) 99 31/89 47 80
 Tel.: +49 (0) 851/8 92 00
 Tel.: +49 (0) 87 31/37 23 23
 Tel.: +49 (0) 94 06/9 58 90 32
 Tel.: +49 (0) 94 21/5 32 49 50
 Tel.: +49 (0) 85 63/9 76 84 10

Fax: 3 29 15
 Fax: 8 94 78 55
 Fax: 8 99 59
 Fax: 37 23 24
 Fax: 9 58 90 33
 Fax: 5 32 49 55
 Fax: 9 76 84 11

eMail: info@kran-saller.de

Internet: www.kran-saller.de · www.kranverleih.com