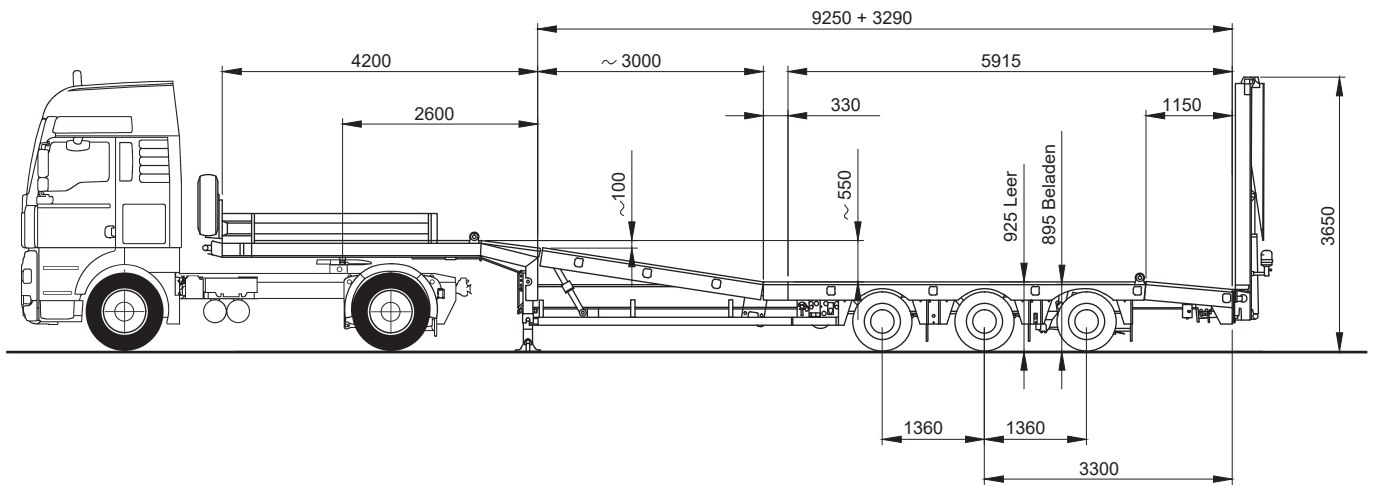
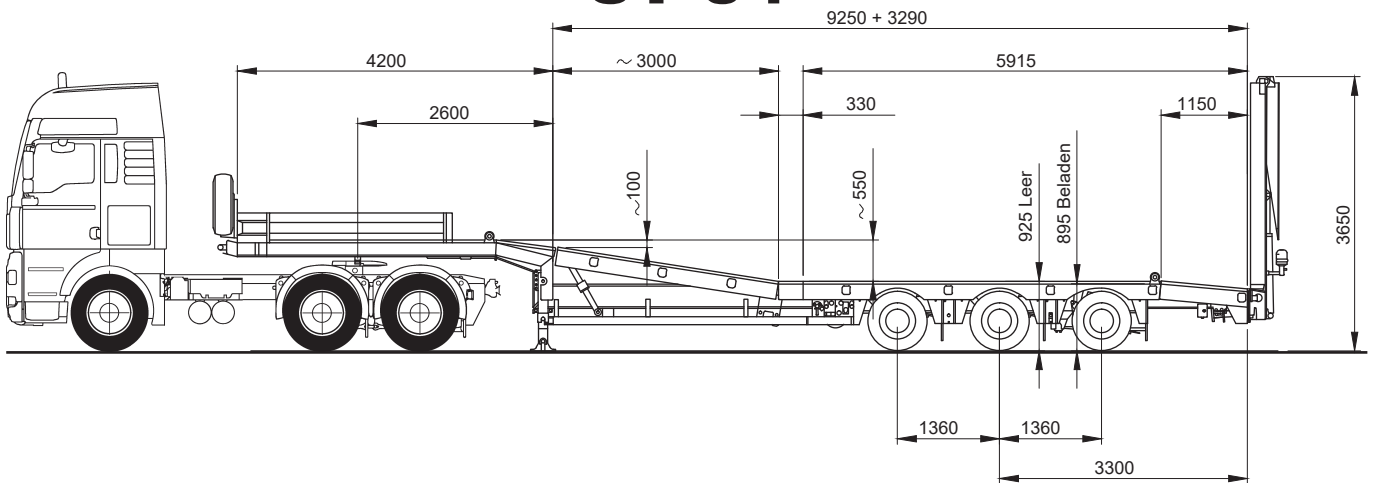


## ST 27



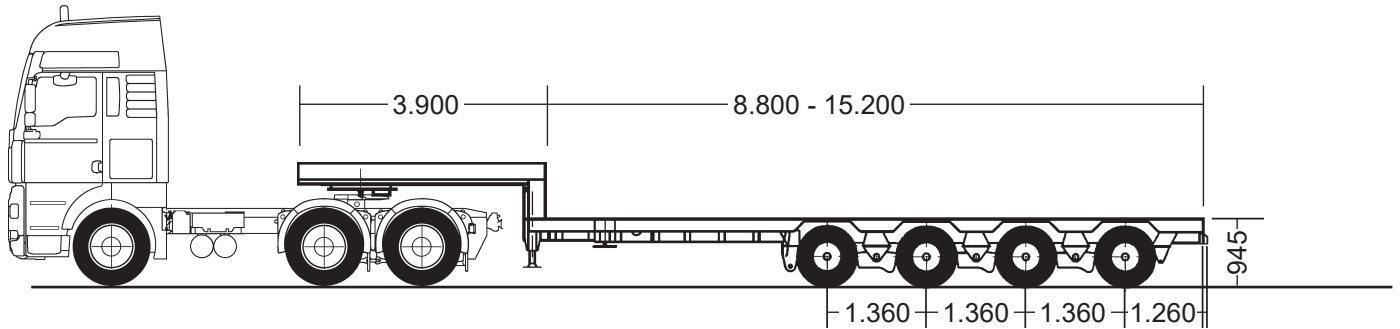
Nutzlast ca:	ca. 27,00 t
Brückenlänge:	9.250 mm
Ausziehbar bis:	12.540 mm
Ladehöhe unbeladen:	ca. 925 mm
Breite:	2.520 mm

## ST 34



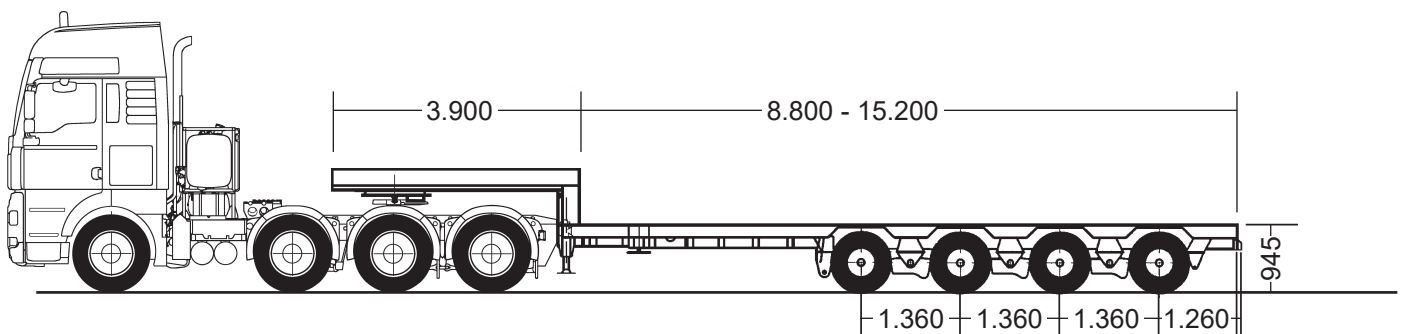
Nutzlast ca:	ca. 34,00 t
Brückenlänge:	9.250 mm
Ausziehbar bis:	12.540 mm
Ladehöhe unbeladen:	ca. 925 mm
Breite:	2.520 mm

## ST 40



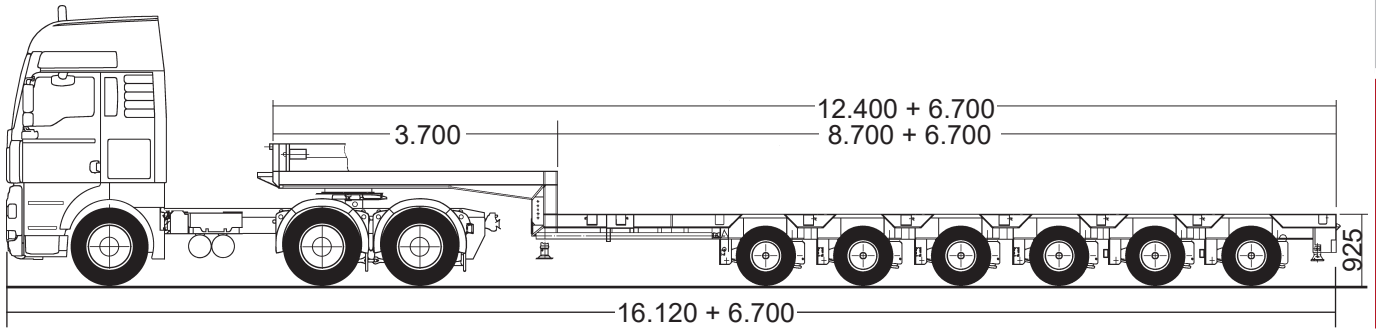
Nutzlast ca:	ca. 40,00 t
Brückenlänge:	8.800 mm
Ausziehbar bis:	15.200 mm
Ladehöhe unbeladen:	ca. 945 mm
Breite:	2.520 mm

## ST 45



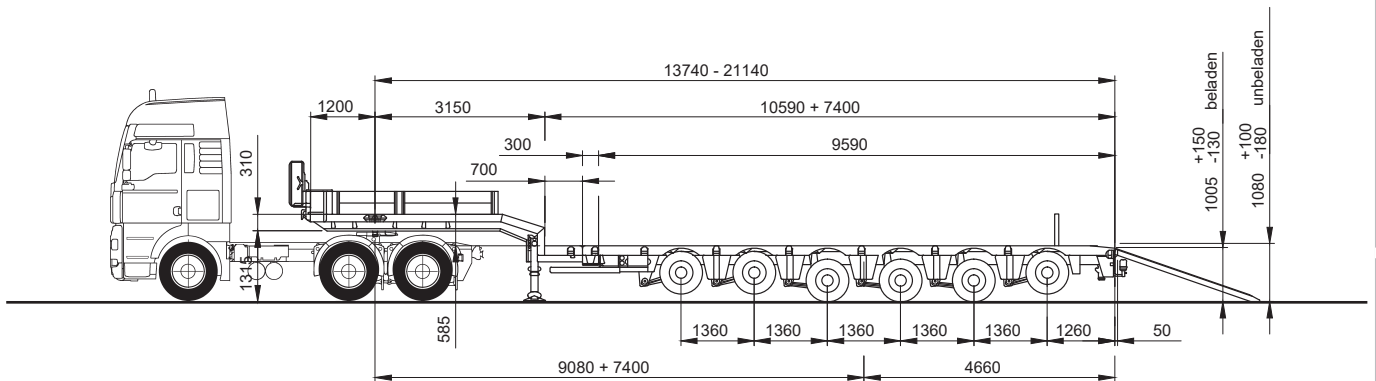
Nutzlast ca:	ca. 45,00 t
Brückenlänge:	8.800 mm
Ausziehbar bis:	15.200 mm
Ladehöhe unbeladen:	ca. 945 mm
Breite:	2.520 mm

## ST 54



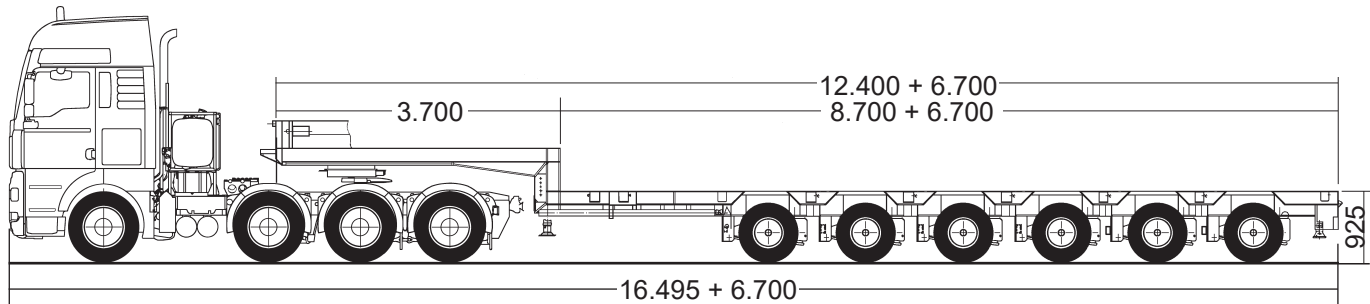
Nutzlast ca: ca. 54,00 t  
 Ladelänge: 8.700 mm  
 Ausziehbar bis: 15.400 mm  
 Ladehöhe unbeladen: ca. 925 mm  
 Breite: 2.550 mm

## ST 56



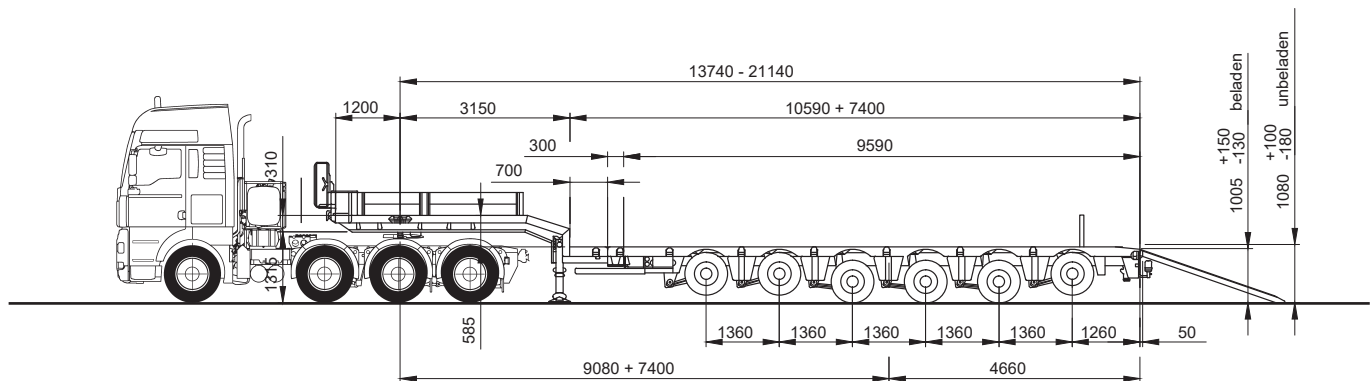
Nutzlast ca: ca. 56,00 t  
 Ladelänge: 10.590 mm  
 Ausziehbar bis: 7.400 mm  
 Ladehöhe unbeladen: ca. 1.080 mm  
 Breite: 2.750 mm

## ST 60



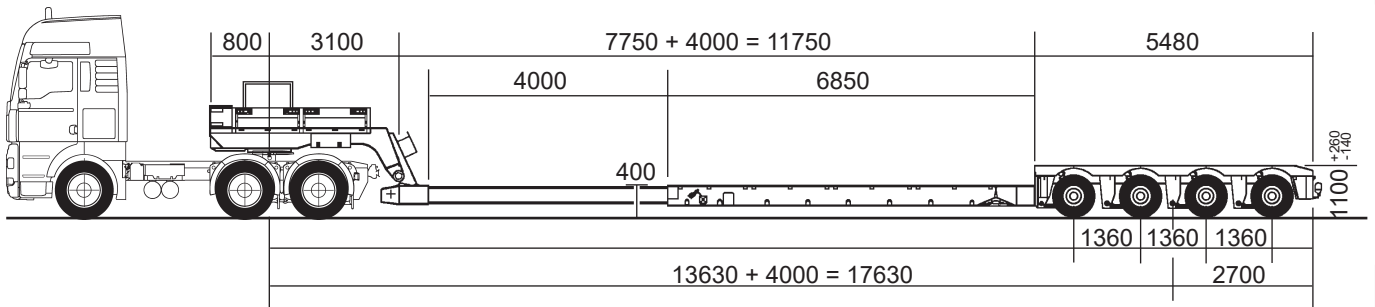
Nutzlast ca:	ca. 60,00 t
Ladelänge:	8.700 mm
Ausziehbar bis:	15.400 mm
Ladehöhe unbeladen:	ca. 925 mm
Breite:	2.550 mm

## ST 61



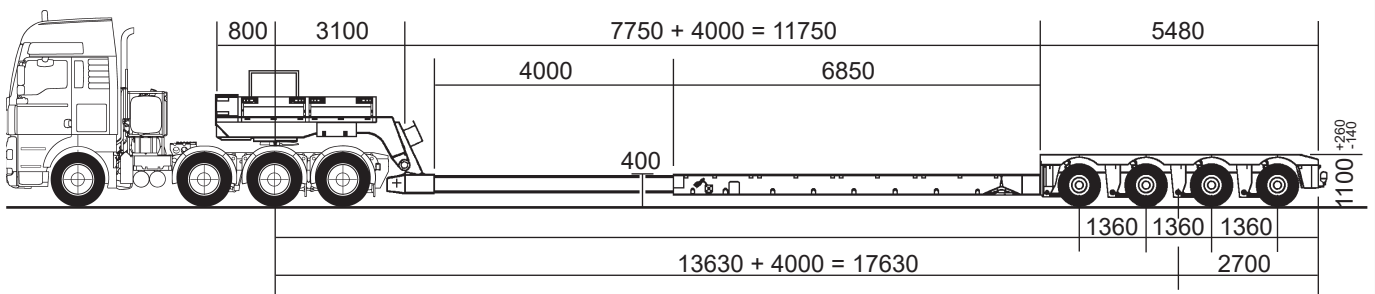
Nutzlast ca:	ca. 61,00 t
Ladelänge:	10.590 mm
Ausziehbar bis:	7.400 mm
Ladehöhe unbeladen:	ca. 1.080 mm
Breite:	2.750 mm

## TB 38



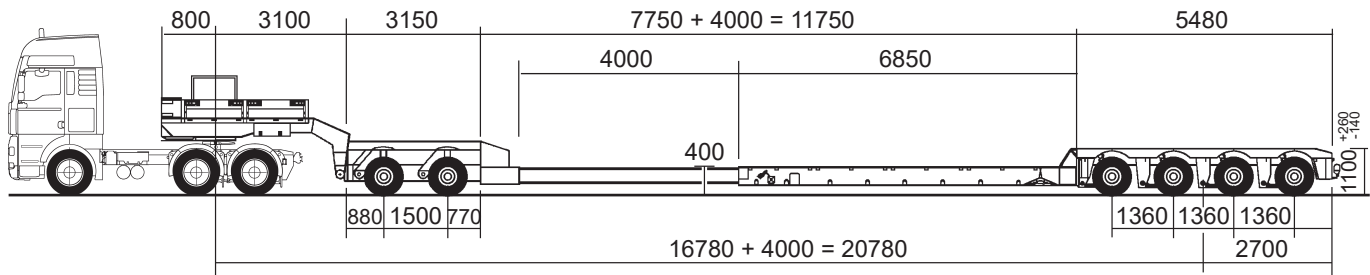
Nutzlast ca: ca. 38,00 t  
 Brückenlänge: 7.750 mm  
 Ausziehbar bis: 11.750 mm  
 Ladehöhe unbeladen: ca. 1.100 mm  
 Breite: 2.840 mm

## TB 45



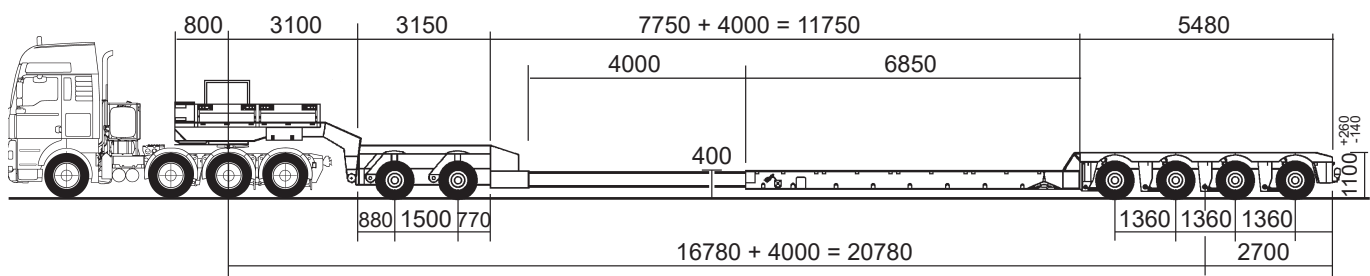
Nutzlast ca: ca.45,00 t  
 Brückenlänge: 7.750 mm  
 Ausziehbar bis: 11.750 mm  
 Ladehöhe unbeladen: ca. 1.100 mm  
 Breite: 2.840 mm

## TB 55



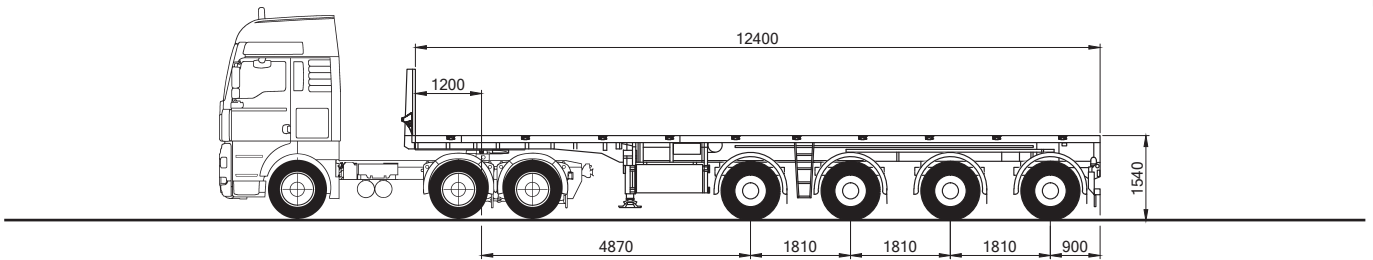
Nutzlast ca: ca. 55,00 t  
 Brückenlänge: 7.750 mm  
 Ausziehbar bis: 11.750 mm  
 Ladehöhe unbeladen: ca. 1.100 mm  
 Breite: 2.840 mm

## TB 61



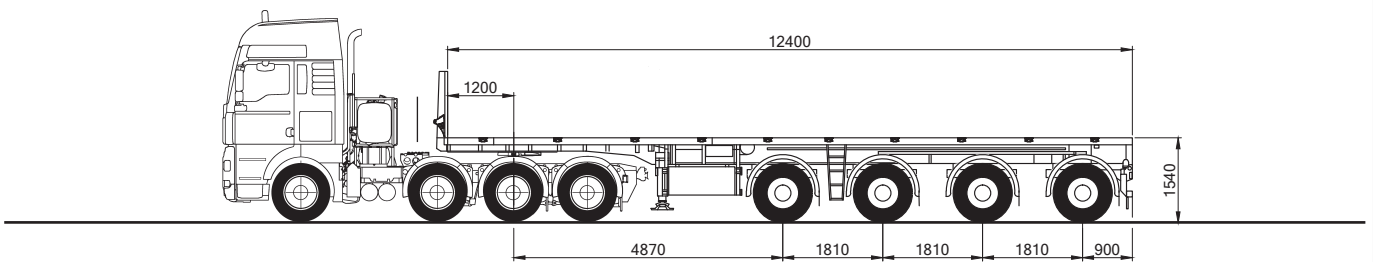
Nutzlast ca: ca. 61,00 t  
 Brückenlänge: 7.750 mm  
 Ausziehbar bis: 11.750 mm  
 Ladehöhe unbeladen: ca. 1.100 mm  
 Breite: 2.840 mm

## SAL 45



Nutzlast ca:	ca. 45,00 t
Ladelänge:	12.400 mm
Ladehöhe unbeladen:	ca. 1.540 mm
Breite:	2.500 mm

## SAL 50



Nutzlast ca:	ca. 50,00 t
Ladelänge:	12.400 mm
Ladehöhe unbeladen:	ca. 1.540 mm
Breite:	2.500 mm